



Cliente \_\_\_\_\_ Quantità \_\_\_\_\_  
 Progetto \_\_\_\_\_ Posizione \_\_\_\_\_

## FUN 700

Modello: F70/70BRE/44X/S

Cod: MP01612123000

### Dati Tecnici

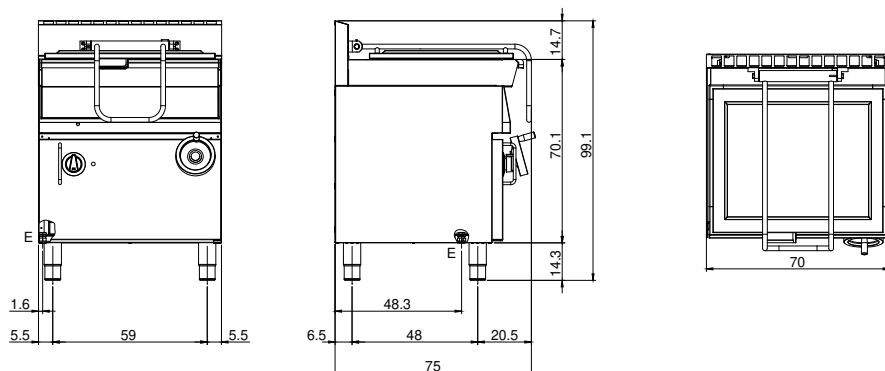
Modularità:	Su vano chiuso
Dimensioni (mm):	700x700x850
Potenza elettrica totale (kW):	6,3
Dimensione zona di cottura 1 (LxP fondo vasca 554x394 mm):	
Numero vasche:	1
Litri vasca 1:	44
Dimensione vasca 1 (mm):	554x394x170
Tensione (V):	380-415
Elettricità (A):	10
Fasi:	3N
Sezione cavo (mmq):	5G1,5
Frequenza (Hz):	50-60
Dimensione connessione acqua fredda (pollici):	non presente
Volume netto (m3):	0,417
Dimensioni imballo (mm):	880x856x1274
Peso lordo (kg):	102
Volume lordo (m3):	0,960

### Caratteristiche

Piano:	Realizzato in acciaio inox AISI 304 con spessore 10/10 mm
Materiale piastra :	Inox
Tipologia ribaltamento:	Manuale
Manopole:	Realizzate in una robusta miscela di polimero termoresistente di colore nero dotate di labirinto antri trafileamento liquidi

Brasiera elettrica, capacità 44 lt. Piano in acciaio inox AISI 304; involucro in acciaio inox AISI 304 di spessore 8/10; rinforzi esterni eseguiti in materiale anticorrosione (lamiera alluminata); fondi e parti interne in acciaio. Vasca ribaltabile realizzata in acciaio inox AISI 304 con fondo di grosso spessore. Le dimensioni della vasca sono mm. 610x450x160h. con capacità 44 lt. Dotata di resistenze poste sotto la vasca e di interruttore generale con termostato regolabile da 50° a 300° C. Lampada spia di segnalazione del corretto funzionamento. Modello a ribaltamento manuale della vasca mediante volantino. Potenza 6,3 kW. Alimentazione elettrica a VAC 400+3N 50 Hz.

### Disegno tecnico



E: Alimentazione elettrica