



Client _____ Quantité _____

Projet _____ Position _____

ROC 900

Modèle: R90/80PGI/100

Cod: MP01534114005

Données techniques

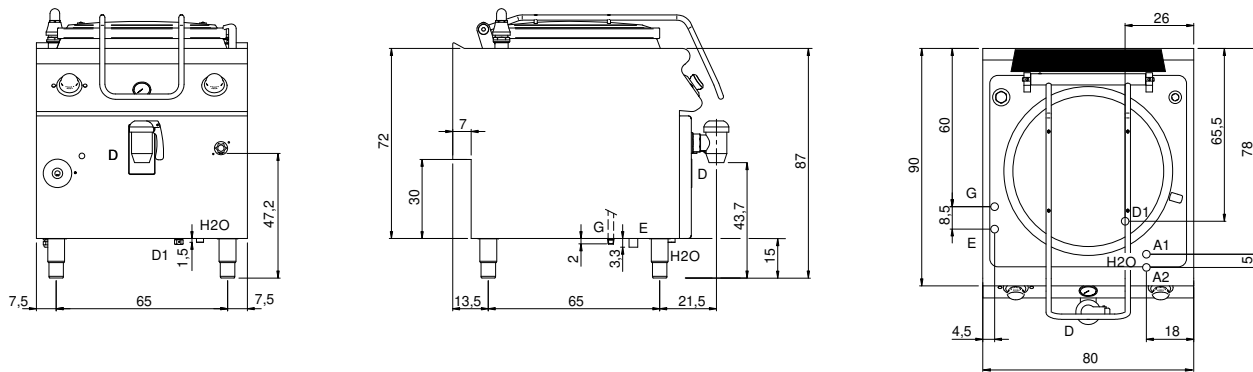
Modularité:	Sur placard fermé
Dimension (mm):	800x900x870
Total puissance électrique (kW):	0,3
Total puissance gaz (Kcal/h):	18057
Total puissance gaz (kW):	21
Nr. Cuve:	1
Litres cuve 1:	100
Dimensions de cuve 1 (mm):	Ø596x405
Raccord gaz:	1/2"
Alimentation électrique (V):	220-240
Ampère (A):	1,5
Phases:	1
Section du câble (mmq):	3G1
Fréquence (Hz):	50
Remplissage eau chaude:	3/4"
Température de l'eau chaude (°C):	40
Pression d'eau chaude (bar):	Pression max 5 bar
Remplissage eau froide:	3/4"
Pression d'eau froide (bar):	Pression max 5 bar
Vidange eau:	2"
Volume net (m3):	0,626
Dimensions emballage (mm):	880x1272x1274
Poids brut (kg):	166,5
Volume brut (m3):	1,426

Caractéristiques

Plan de travail:	Réalisés en acier inoxydable AISI 304 d'une épaisseur de 20/10 mm
Réchauffement:	Indirect
Boutons de commande:	Fabriquées en aluminium avec une protection contre l'eau IPX5
Remplissage d'eau:	Avec électrovanne
Kit Gas:	Kit de conversion au gaz naturel 30/50 m/bar (procédure d'essai de l'appareil avec gaz naturel G20)

Marmite à gaz chauffage indirect, capacité 100 litres. Les côtés, le fond et l'arrière sont réalisés en acier inox. Le plan est réalisé en acier inox AISI 304 épaisseur 20/10. Prédisposé pour assurer une parfaite juxtaposition avec d'autres éléments. Cheminée postérieure en fonte émaillée. Cuve de cuisson avec fond en AISI 316 et parois en AISI 304. Couvercle balancé en AISI 304 avec poignée athermique. Structure porteuse en acier inox. Isolation athermique moyennant panneaux à grand épaisseur. Remplissage d'eau dans la cuve par robinet (eau chaude/froide) et colonne de distribution orientable. Trou de vidange de la cuve avec filtre extractible. Robinet de vidange frontal en laiton chromé avec poignée athermique. Vide en AISI 304. Contrôle de la pression du vide moyennant soupape de sécurité et manomètre à lecture analogique. Chauffage moyennant brûleurs à haut rendement. La température de cuisson est contrôlée moyennant robinet de sécurité avec thermocouple et veilleuse. Allumage piézo-électrique. Contrôle du niveau de l'eau dans le vide moyennant robinets de niveau. Boutons de commande hermétiques et imperméables. Équipement doté de pieds en acier inox réglables en hauteur. Protection IPX5. Alimentation à gaz, puissance totale 21 Kw. Alimentation électrique VAC 230 50 Hz. Puissance 0,3 kW.

Déssin technique



G: Raccord gaz 1/2"

E: Alimentation électrique

H2O: Remplissage eau 3/4"

A1: Remplissage eau chaude

A2: Remplissage eau froide

D: Vidange eau