



Client _____ Quantité _____

Projet _____ Position _____

FUN 700

Modèle: F70/40AGEI

Cod: MP01492123002

Données techniques

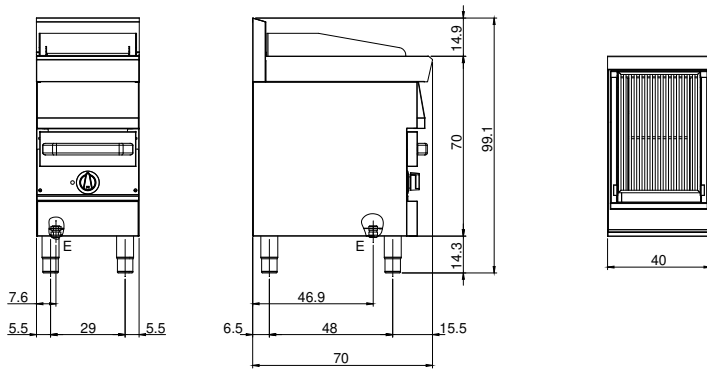
Modularité:	Sur placard avec porte
Dimension (mm):	400x700x850
Total puissance électrique (kW):	6
Dimensions de zone de cuisson 1 (LxP mm):	n°2 681.083.00 (161x
Alimentation électrique (V):	380-415
Ampère (A):	9,5
Phases:	3N
Section du câble (mmq):	5G1,5
Fréquence (Hz):	50-60
Volume net (m3):	0,238
Dimensions emballage (mm):	477x776x1147
Poids brut (kg):	50
Volume brut (m3):	0,425

Caractéristiques

Grilles:	En acier inox
Plan de travail:	Réalisés en acier inoxydable AISI 304 d'une épaisseur de 10/10 mm
Boutons de commande:	Les boutons sont constitués d'un composé polymère robuste et résistant à la chaleur, avec un système empêchant que les liquides ne s'égouttent
Tiroir de collecte des liquides:	En acier AISI 304, amovible
Protection contre les éclaboussures:	Placées sur trois côtés

«Acqua» grille électrique sur placard fermé. Les côtés, le fond et le dos sont réalisés en acier inox. Le plan est entièrement réalisé en acier inox AISI 304 épaisseur 12/10. Prédéposé pour assurer une parfaite juxtaposition avec d'autres éléments. Grille de cuisson réversible en acier inox. Incliné avec des éléments de contact 5 mm et gourmand pour l'écoulement des graisses de cuisson, convenant pour la cuisson des viandes grasses. Horizontal, avec des éléments circulaires, adapté pour la cuisson du poisson et légumes. Avec conduit devant pour la récupération des graisses. Sous les éléments chauffants, il est placé un tiroir de collecte des graisses et à contenir de l'eau. Protections anti-éclaboussures sur 3 côtés. Chauffage au moyen d'éléments chauffants blindés "Incoloy 800" situés sous la grille. Régulation de température par thermostat. Boutons de commande hermétiques et imperméables. Équipement doté de pieds en acier inox réglables en hauteur. Alimentation Electrique, Puissance totale 6 kW.

Dessin technique



E: Alimentation électrique