



Client _____ Quantité _____
 Projet _____ Position _____

ROC 700

Modèle: R70/40GRLG/A
 Market: Hors UE

Cod: MP01454113002

Données techniques

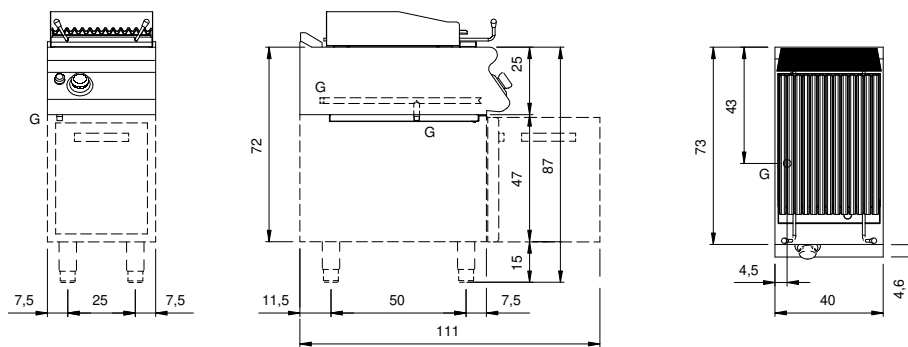
Modularité:	Sur placard ouvert
Dimension (mm):	400x730x870
Dimensions emballage (mm):	480x856x1075
Poids brut (kg):	62
Volume brut (m3):	0,442

Caractéristiques

Grilles:	En fonte
Plan de travail:	Réalisés en acier inoxydable AISI 304 d'une épaisseur de 20/10 mm
Boutons de commande:	Fabriquées en aluminium avec une protection contre l'eau IPX5
Tiroir de collecte des liquides:	Extractibles et lavables en lave-vaisselle
Protection contre les éclaboussures:	Placées sur trois côtés
Kit Gas:	Kit de conversion au gaz naturel 30/50 m/bar (procédure d'essai de l'appareil avec gaz naturel G20)

Grille à gaz pierre lavique sur placard ouverte. Les côtés, le fond et le dos sont réalisés en acier inox. Le plan est entièrement réalisé en acier inox AISI 304 épaisseur 20/10. Prédéposé pour assurer une parfaite juxtaposition avec d'autres éléments. Support pour la pierre lavique en treillis de acier inox AISI 304. Grille de cuisson avec profils à "V" en acier inox AISI 304. Avec tiroir amovible pour la récupération des graisses au-dessous des éléments chauffants. Protections anti-éclaboussures sur 3 côtés. Tiroir amovible de récupération des graisses. Dotée d'un système de soulèvement de la grille avec leviers pour laisser un espace entre la grille et le brasero, contrôlable avec une seule main. Chauffage par brûleurs à flamme stabilisée en acier inox avec brûleur veilleuse et thermocouple de sécurité. La température de cuisson est contrôlée par un robinet de sécurité avec thermocouple et veilleuse. Allumage piézo-électrique. Boutons de commande hermétiques et imperméables. Équipement doté de pieds en acier inox réglables en hauteur. Protection IPX5. Alimentation à gaz, puissance totale 7,5 kW.

Déssin technique



G: Raccord gaz 1/2"