

Client _____ Quantité _____
 Projet _____ Position _____

FUN 700

Modèle: F70/70FTE/CL/T

Cod: MP01372123010



Données techniques

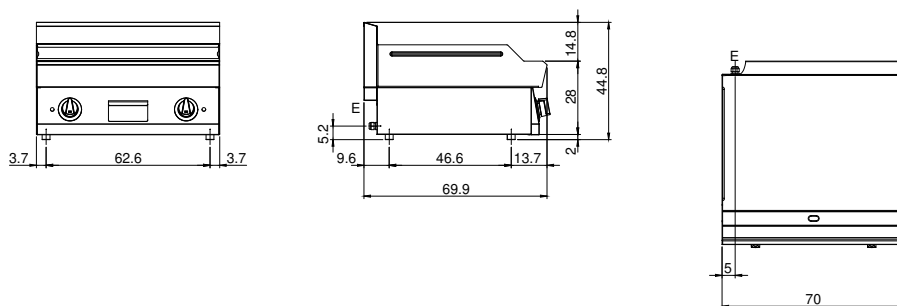
Modularité:	Top
Dimension (mm):	700x700x300
Total puissance électrique (kW):	9
Dimensions de zone de cuisson 1 (LxP mm):	696x520
Alimentation électrique (V):	380-415
Ampère (A):	14
Phases:	3N
Section du câble (mmq):	5G2,5
Fréquence (Hz):	50-60
Volume net (m3):	0,147
Dimensions emballage (mm):	776x776x636
Poids brut (kg):	85
Volume brut (m3):	0,383

Caractéristiques

Plan de travail:	Réalisés en acier inoxydable AISI 304 d'une épaisseur de 10/10 mm
Matériau de la plaque:	Chromée polie
Finition plaque:	Lisse
Boutons de commande:	Les boutons sont constitués d'un composé polymère robuste et résistant à la chaleur, avec un système empêchant que les liquides ne s'égouttent
Plaque:	Plaque chromée polie

Fry-top électrique avec plaque lisse chromée polie sur armoire avec portes. Plan réalisé en acier inox AISI 304 épaisseur 10/10 ; habillage en acier inox AISI 304 épaisseur 8/10 ; renforts externes en matériau anti-corrosion (tôle aluminée) ; fonds et parties internes en acier AISI 430 ; revêtement du conduit en acier émaillé. Plaque en acier chromé à haute conductibilité thermique pour une distribution uniforme de la température. Équipé de conduit avant, tiroir amovible de récupération des graisses et protections anti-éclaboussures sur 3 côtés. Zone de cuisson dotée de 3 résistances blindées et réglées par thermostat avec plage d'utilisation de 50° à 300° C. Thermostat de sécurité et voyant lumineux de bon fonctionnement. 3 résistances x 1,5 kW. Puissance totale 4,5 kW. Dimensions de la plaque de cuisson 395x550 mm. Alimentation électrique VAC 400+3N 50÷60 Hz. Installation sur armoire ouverte.

Dessin technique



E: Alimentation électrique