



Kunde \_\_\_\_\_ Menge \_\_\_\_\_  
Projekt \_\_\_\_\_ Lage \_\_\_\_\_

## FUN 700

Modell: F70/40SPE/A

Cod: MP01332123001

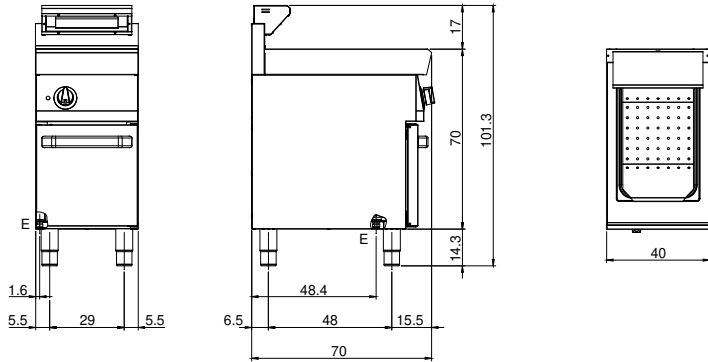
### Technische Daten

Modularer Aufbau:	Auf offenem Schrank
Abmessungen (mm):	400x700x850
Gesamtleistung mit Elektrobetrieb 1 (kW):	
Nr. Becken:	1
Liter Becken 1:	25,5
Becken Abmessungen 1 (mm):	325x530x150
Versorgung (V):	220-240
Ampere (A):	5
Phasen:	1
Kabelquerschnitt (mmq):	3G1
Frequenz (Hz):	50-60
Nettovolumen (m3):	0,238
Verpackungsabmessungen (mm):	477x776x1147
Bruttogewicht (kg):	35
Bruttovolumen (m3):	0,425

### Eigenschaften

Platte:	Aus Edelstahl AISI 304 mit Dicke 10/10 mm
Drehknöpfe:	Drehknöpfe aus fester, hitzebeständiger Polymermischung mit Flüssigkeitsbarriere
Beheizung:	Infrarot-Heizelemente aus Keramik

Technische Zeichnung



E: Elektrobetrieb