

Kunde \_\_\_\_\_ Menge \_\_\_\_\_  
Projekt \_\_\_\_\_ Lage \_\_\_\_\_**ROC 700**

Modell: R70/40FRES/1V10/T

Cod: MP01294123050

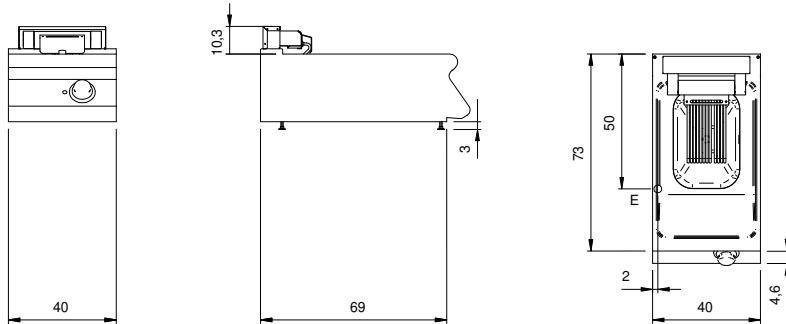
**Technische Daten**

Modularer Aufbau:	Top
Abmessungen (mm):	400x730x280
Gesamtleistung mit Elektrobetrieb <sup>9</sup> (kW):	
Nr. Becken:	1
Liter Becken 1:	10
Becken Abmessungen 1 (mm):	244x364x207
Versorgung (V):	380-415
Ampere (A):	14
Phasen:	3N
Kabelquerschnitt (mmq):	5G2,5
Frequenz (Hz):	50-60
Nettovolumen (m3):	0,164
Verpackungsabmessungen (mm):	480x856x475
Bruttogewicht (kg):	44
Bruttovolumen (m3):	0,195

**Eigenschaften**

Platte:	Aus Edelstahl AISI 304 mit Dicke 20/10 mm
Erwärmung:	Direkt
Drehknöpfe:	Aus Aluminium mit Wasserschutz IPX5
Beheizung:	Kippbare Heizelemente für eine bessere Reinigung

Technische Zeichnung



E: Elektrobetrieb