



Kunde \_\_\_\_\_ Menge \_\_\_\_\_

Projekt \_\_\_\_\_ Lage \_\_\_\_\_

## ROC 1100

Modell: R110/40CPE/1V40

Cod: MP01215125001

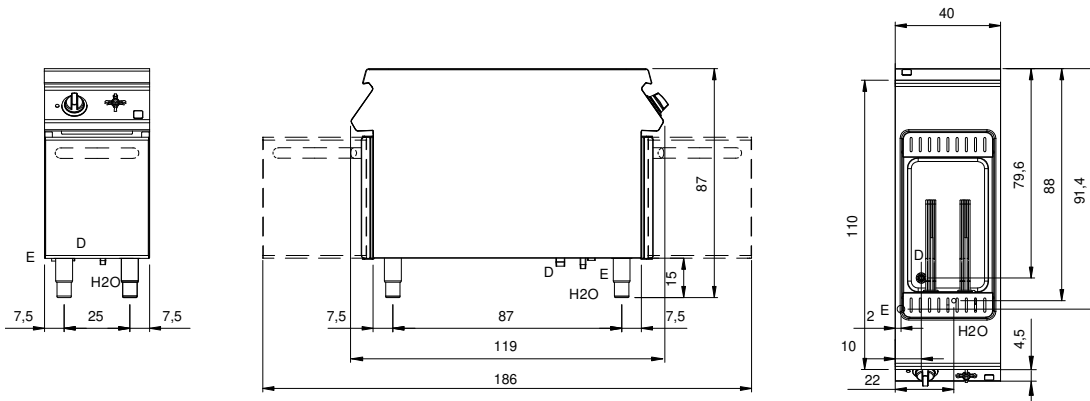
### Technische Daten

Modularer Aufbau:	Auf Schrank mit Türen
Abmessungen (mm):	400x1100x870
Gesamtleistung mit Elektrobetrieb <sup>9</sup> (kW):	
Nr. Becken:	1
Liter Becken 1:	40
Becken Abmessungen 1 (mm):	306x508x242
Versorgung (V):	380-415
Ampere (A):	14
Phasen:	3N
Kabelquerschnitt (mmq):	5G2,5
Frequenz (Hz):	50-60
Kaltwasserbefüllung:	3/4"
Kaltwasserdruck (bar):	Max. Druck 5 bar
Wasserablauf:	1"
Nettovolumen (m3):	0,383
Verpackungsabmessungen (mm):	480x1272x1240
Bruttogewicht (kg):	68
Bruttovolumen (m3):	0,757

### Eigenschaften

Platte:	Aus Edelstahl AISI 304 mit Dicke 2 mm
Drehknöpfe:	Aus Aluminium mit Wasserschutz IPX5
Wasserbefüllung:	Mit Einlasshahn

Technische Zeichnung



E: Elektrobetrieb

D: Wasserablauf

H2O: Wasserbefüllung 3/4"