



Kunde _____ Menge _____
 Projekt _____ Lage _____

ROC 1100

Modell: R110/60CPG/1V40

Cod: MP01215115001

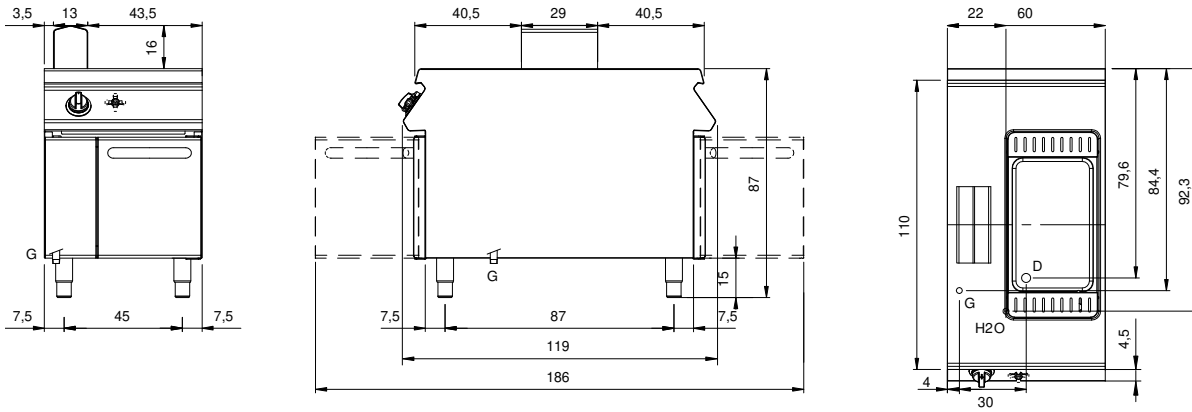
Technische Daten

Modularer Aufbau:	Auf Schrank mit Turen
Abmessungen (mm):	600x1100x870
Gesamtleistung mit Gasbetrieb (Kcal/h):	10147
Gesamtleistung mit Gasbetrieb (kW):	11,8
Nr. Becken:	1
Liter Becken 1:	40
Becken Abmessungen 1 (mm):	306x508x242
Gasanschluss:	1/2"
Kaltwasserbefüllung:	3/4"
Kaltwasserdruck (bar):	Max. Druck 5 bar
Wasserablauf:	1"
Nettovolumen (m3):	0,574
Verpackungsabmessungen (mm):	880x1272x1274
Bruttogewicht (kg):	105
Bruttovolumen (m3):	1,426

Eigenschaften

Platte:	Aus Edelstahl AISI 304 mit Dicke 2 mm
Drehknöpfe:	Aus Aluminium mit Wasserschutz IPX5
Dunstabzüge:	Aus Edelstahl AISI 304
Wasserbefüllung:	Mit Einlasshahn
Kit Gas:	Umwandlung zu Erdgas 30/50m/bar (mit Erdgas g20 getestet)

Technische Zeichnung



G: Conexión de gas de 1/2 "

E: Elektrobetrieb

D: Wasserablauf

H2O: Wasserbefüllung 3/4"