



Kunde _____ Menge _____
 Projekt _____ Lage _____

FUN 700

Modell: F70/40CPG/1V40/P

Cod: MP01212113000

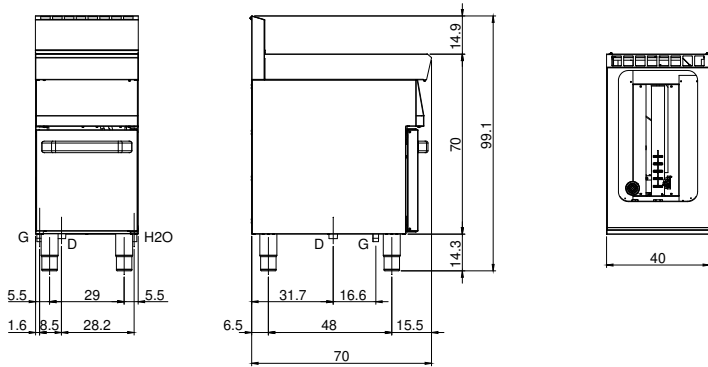
Technische Daten

Modularer Aufbau:	Auf offenem Schrank
Abmessungen (mm):	400x700x850
Gesamtleistung mit Gasbetrieb (Kcal/h):	10147
Gesamtleistung mit Gasbetrieb (kW):	11,8
Nr. Becken:	1
Liter Becken 1:	40
Becken Abmessungen 1 (mm):	306x508x296
Gasanschluss:	1/2"
Kaltwasserbefüllung:	1/2"
Kaltwasserdruck (bar):	Max. Druck 5 bar
Wasserablauf:	1"
Nettovolumen (m3):	0,238
Verpackungsabmessungen (mm):	477x776x1147
Bruttogewicht (kg):	50
Bruttovolumen (m3):	0,425

Eigenschaften

Platte:	Aus Edelstahl AISI 304 mit Dicke 10/10 mm
Drehknöpfe:	Drehknöpfe aus fester, hitzebeständiger Polymermischung mit Flüssigkeitsbarriere
Wasserbefüllung:	Mit Einlasshahn
Kit Gas:	Umwandlung zu Erdgas 30/50m/bar (mit Erdgas g20 getestet)

Technische Zeichnung



G: Conexión de gas de 1/2 "

D: Wasserablauf

H2O: Wasserbefüllung 3/4"