



Kunde _____ Menge _____

Projekt _____ Lage _____

ROC 1100

Modell: R110/60IND/P

Cod: MP01135125002

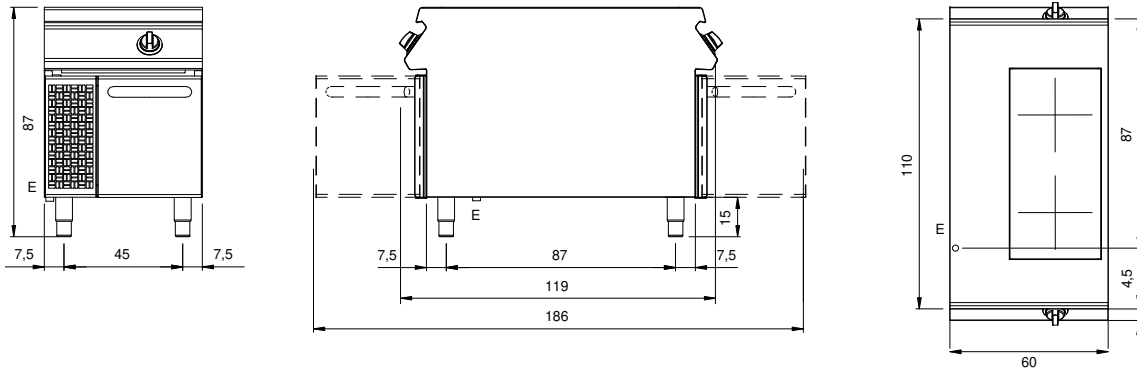
Technische Daten

Modularer Aufbau:	Auf Schrank mit Turen
Abmessungen (mm):	600x1100x870
Gesamtleistung mit Elektrobetrieb 10 (kW):	
Versorgung (V):	380-415
Ampere (A):	15,5
Phasen:	3N
Kabelquerschnitt (mmq):	5G2,5
Frequenz (Hz):	50-60
Nettovolumen (m3):	0,574
Verpackungsabmessungen (mm):	880x1272x1274
Bruttogewicht (kg):	92
Bruttovolumen (m3):	1,426

Eigenschaften

Platte:	Aus Edelstahl AISI 304 mit Dicke 2 mm
Drehknöpfe:	Aus Aluminium mit Wasserschutz IPX5
Griffe:	Die Griffe aus geburstem Aluminium gewährleisten eine sichere und solide Griffbarkeit mit ergonomischen Linien
Dunstabzüge:	Aus Edelstahl AISI 304

Technische Zeichnung



E: Elektrobetrieb