



Kunde _____ Menge _____
 Projekt _____ Lage _____

FUN 600

Modell: F60/90CFGE

Cod: MP01032131001

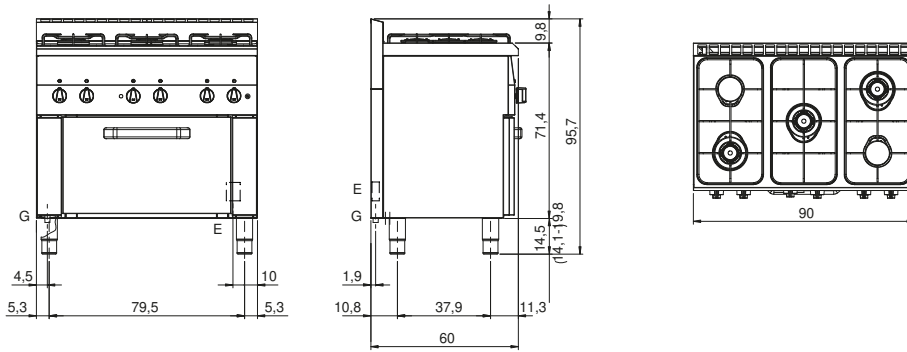
Technische Daten

| | |
|---|----------------------------|
| Modularer Aufbau: | Top |
| Abmessungen (mm): | 900x600x850 |
| Größe des Backofens (mm): | 570x340x325 |
| Gesamtleistung mit Elektrobetrieb 3 (kW): | |
| Gesamtleistung mit Gasbetrieb (Kcal/h): | 14962 |
| Gesamtleistung mit Gasbetrieb (kW): | 17,4 |
| Typ des Backofens: | Elektrischer Heissluftofen |
| Backofen Leistung (kW): | 3 |
| Ofen Temperaturbereich (°C): | 50-300 |
| Gasanschluss: | 1/2" |
| Versorgung (V): | 220-240 |
| Ampere (A): | 14 |
| Phasen: | 1 |
| Kabelquerschnitt (mmq): | 3G2,5 |
| Frequenz (Hz): | 50-60 |
| Nettovolumen (m3): | 0,459 |
| Verpackungsabmessungen (mm): | 976x695x1170 |
| Bruttogewicht (kg): | 86 |
| Brennerleistung 1 (kW): | 3,6 |
| Brennerleistung 2 (kW): | 3,3 |
| Brennerleistung 3 (kW): | 3,3 |
| Brennerleistung 4 (kW): | 3,6 |
| Brennerleistung 5 (kW): | 3,6 |
| Bruttovolumen (m3): | 0,794 |

Eigenschaften

| | |
|--------------|---|
| Brenner: | Piezozündung in Doppel- oder Einzelkronenversion erhältlich |
| Grills: | Emailliert und für die Reinigung abnehmbar |
| Platte: | Aus Edelstahl AISI 304 mit Dicke 8/10 mm |
| Drehknöpfe: | Drehknöpfe aus fester, hitzebeständiger Polymermischung |
| Griffe: | Ausführung aus gebürstetem Aluminium |
| Dunstabzüge: | Aus einem Stück, was die Ausrichtung der Module vereinfacht |
| Kit Gas: | Umwandlung zu Erdgas 30/50m/bar (mit Erdgas g20 getestet) |

Technische Zeichnung



G: Conexión de gas de 1/2 "

E: Elektrobetrieb