

Cliente _____ Quantità _____
Progetto _____ Posizione _____

FUN 700

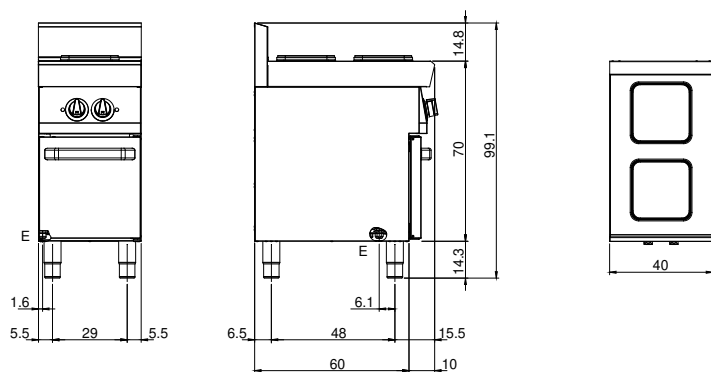
Modello: F70/40PCEQ/P

Cod: MP01012123010



Piano di cottura elettrico 2 piastre quadre su armadio con porte. Piano in acciaio inox AISI 304 spessore 8/10; involucro in acciaio inox AISI 304 spessore 8/10; fondi e parti interne in acciaio; rinforzi interni eseguiti in materiale anticorrosione (lamiera alluminata). Piano di cottura dotato di piastre elettriche in ghisa con bordo in acciaio inox a tenuta sul piano. Ogni piastra è comandata da un commutatore con 6 possibilità di regolazione della temperatura ed è dotata di lampade spia di segnalazione inserimento alimentazione elettrica e funzionamento piastre. Modello con piastre quadre 220x220 mm. Nr. 2 piastre x 2,6 kW. Potenza totale 5,2 kW. Alimentazione elettrica a VAC 400+3N 50÷60 Hz.

Disegno tecnico



E: Alimentazione elettrica