



Cliente _____ Quantità _____

Progetto _____ Posizione _____

FUN 700

Modello: F70/40PCE/A

Cod: MP01012123001

Dati Tecnici

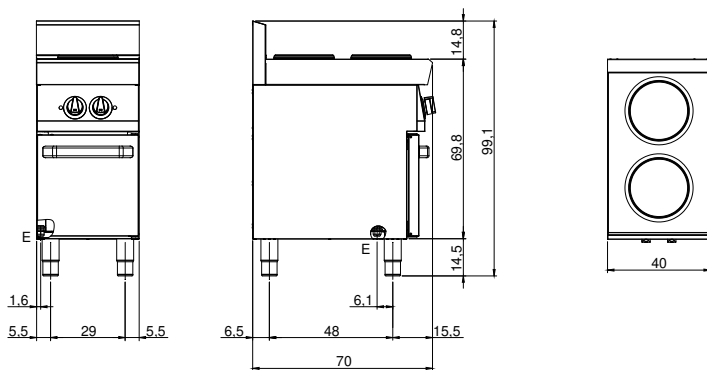
Modularità:	Su vano aperto
Dimensioni (mm):	400x700x850
Potenza elettrica totale (kW):	5,2
Tensione (V):	380-415
Elettricità (A):	12
Fasi:	3N
Sezione cavo (mmq):	5G1,5
Frequenza (Hz):	50-60
Volume netto (m3):	0,238
Dimensioni imballo (mm):	477x776x1147
Peso lordo (kg):	38
Volume lordo (m3):	0,425

Caratteristiche

Piano:	Realizzato in acciaio inox AISI 304 con spessore 10/10 mm
Manopole:	Realizzate in una robusta miscela di polimero termoresistente di colore nero dotate di labirinto antri trafileamento liquidi

Piano di cottura elettrico 2 piastre su armadio aperto. Piano in acciaio inox AISI 304 spessore 8/10; involucro in acciaio inox AISI 304 spessore 8/10; fondi e parti interne in acciaio; rinforzi interni eseguiti in materiale anticorrosione (lamiera alluminata). Piano di cottura dotato di piastre elettriche in ghisa con bordo in acciaio inox a tenuta sul piano. Ogni piastra è comandata da un commutatore con 6 possibilità di regolazione della temperatura ed è dotata di lampade spia di segnalazione inserimento alimentazione elettrica e funzionamento piastre. Modello con piastre tonde Ø 220 mm. Nr. 2 piastre x 2,6 kW. Potenza totale 5,2 kW. Alimentazione elettrica a VAC 400+3N 50÷60 Hz. Allestimento su armadio aperto.

Disegno tecnico



E: Alimentazione elettrica