

Cliente _____ Quantità _____
Progetto _____ Posizione _____**FUN 700**

Modello: F70/40PCE/T

Cod: MP01012123000

**Dati Tecnici**

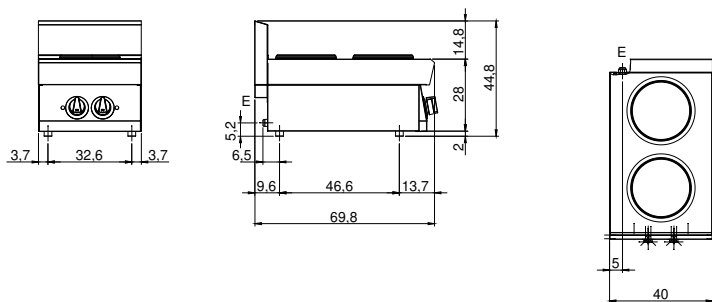
| | |
|--------------------------------|-------------|
| Modularità: | Top |
| Dimensioni (mm): | 400x700x300 |
| Potenza elettrica totale (kW): | 5,2 |
| Tensione (V): | 380-415 |
| Elettricità (A): | 12 |
| Fasi: | 3N |
| Sezione cavo (mmq): | 5G1,5 |
| Frequenza (Hz): | 50-60 |
| Volume netto (m3): | 0,084 |
| Dimensioni imballo (mm): | 477x776x612 |
| Peso lordo (kg): | 28 |
| Volume lordo (m3): | 0,227 |

Caratteristiche

| | |
|-----------|--|
| Piano: | Realizzato in acciaio inox AISI 304 con spessore 10/10 mm |
| Manopole: | Realizzate in una robusta miscela di polimero termoresistente di colore nero dotate di labirinto antri trafileamento liquidi |

Piano di cottura elettrico 2 piastre modello top. Piano in acciaio inox AISI 304 spessore 8/10; involucro in acciaio inox AISI 304 spessore 8/10; fondi e parti interne in acciaio; rinforzi interni eseguiti in materiale anticorrosione (lamiera alluminata). Piano di cottura dotato di piastre elettriche in ghisa con bordo in acciaio inox a tenuta sul piano. Ogni piastra è comandata da un commutatore con 6 possibilità di regolazione della temperatura ed è dotata di lampade spia di segnalazione inserimento alimentazione elettrica e funzionamento piastre. Modello con piastre tonde Ø 220 mm. Nr. 2 piastre x 2,6 kW. Potenza totale 5,2 kW. Alimentazione elettrica a VAC 400+3N 50÷60 Hz. Possibilità di montaggio su struttura a ponte e di allestimento su armadio aperto o con portine.

Disegno tecnico



E: Alimentazione elettrica