



Client _____ Quantité _____
 Projet _____ Position _____

ROC 1100

Modèle: R110/60FTE/SL/P

Cod: MP01375125018

Données techniques

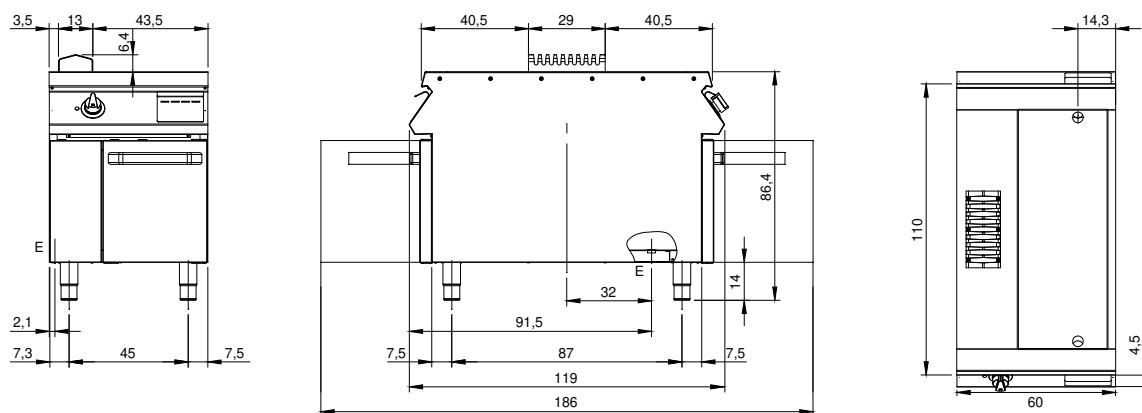
Modularité:	Sur placard avec portes
Dimension (mm):	600x1100x870
Total puissance électrique (kW):	7,5
Dimensions de zone de cuisson 1 (LxP mm):	734x900
Alimentation électrique (V):	380-415
Ampère (A):	11,5
Phases:	3N
Section du câble (mmq):	5G1,5
Fréquence (Hz):	50-60
Volume net (m3):	0,574
Dimensions emballage (mm):	880x1272x1274
Poids brut (kg):	130
Volume brut (m3):	1,426

Caractéristiques

Plan de travail:	Réalisés en acier inoxydable AISI 304 d'une épaisseur de 2 mm
Matériau de la plaque:	Chromée satinée
Finition plaque:	Lisse
Boutons de commande:	Fabriquées en aluminium avec une protection contre l'eau IPX5
Poignées:	Les poignées en aluminium brossé offrent une prise sûre et solide avec une lignes ergonomiques
Grille d'évacuation:	Réalisés en acier inoxydable AISI 304
Réchauffage:	Résistances blindées
Tiroir de collecte des liquides:	Extractibles et lavables en lave-vaisselle
Plaque:	Plaque chromée satinée
Protection contre les éclaboussures:	Placées sur deux côtés (option)

Fry-top électrique plaque lisse chromée satinée sur placard avec portes. Les côtés, le fond et le dos sont réalisés en acier inox. Le plan est entièrement réalisé en acier inox AISI 304, épaisseur 20/10. Cheminée lateral en acier inox. Prédisposé pour assurer une parfaite juxtaposition avec d'autres éléments. Plaque de cuisson baissée de 4 cm par rapport au plan de travail, soudée hermétiquement. Surface satinée avec zone froide sur la partie frontale de la plaque. Trou rond pour la vidange des graisses. Tiroir pour la collecte des graisses. Equipée avec résistances blindées réglées par thermostat avec plage d'utilisation allant de 50 à 300° C. Thermostat de sécurité et voyant lumineux de bon fonctionnement. Boutons de commande hermétiques et imperméables. Sur placard avec portes avec poignées tubulaires en acier inox. Équipement doté de pieds réglables en hauteur. Protection IPX5. Puissance totale 7,5 kW Alimentation électrique VAC 400+3N

Dessin technique



E: Alimentation électrique