



Cliente \_\_\_\_\_ Cantidad \_\_\_\_\_  
 Proyecto \_\_\_\_\_ Posición \_\_\_\_\_

## ROC 1100

Modelo: R110/100FTG/SLR/P Cód.: MP01375115012

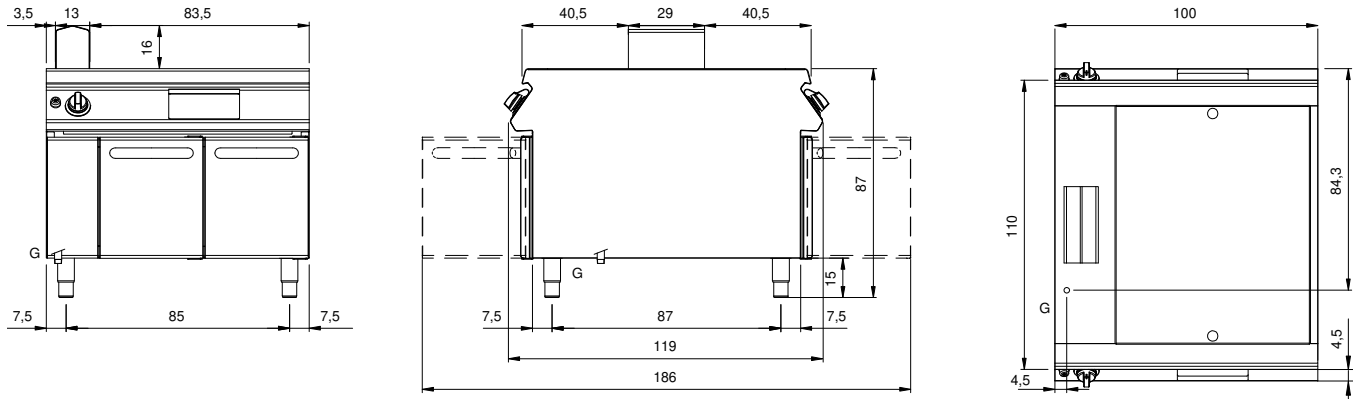
### Datos técnicos

Modularidad:	Sobra base con puertas
Dimensiones (mm):	1000x1100x870
Potencia de gas total (Kcal/h):	18057
Potencia de gas total (kW):	21
Dimensiones zona de cocción 1 (LxP mm):	734x900
Conexión de gas:	1/2"
Volumen neto (m3):	0,957
Dimensiones embalaje (mm):	1280x1272x1274
Peso Bruto (kg):	212
Volume brut (m3):	2,074

### Características

Top:	Rrealizzato in acciaio inox AISI 304 spessore 2 mm
Material placa:	Cromo satinato
Pomos:	Fabricado en aluminio con protección al agua IPX5
Tiradores:	Los mangos de aluminio cepillado permiten un agarre seguro y resistente con líneas ergonómicas
Chimenea:	Fabricado en acero inoxidable AISI 304
Cajón recoge líquidos:	Desmontable y apto para lavavajillas
Placa:	Placa cromada cepillada
Soporte de protección contra salpicaduras:	Colocado en dos lados (opcional)
Kit Gas:	Equipo de conversión de gas natural 30/50 m/bar (ensayo con gas natural g20)

Diseño técnico



G: Conexión de gas de 1/2 "